

# 3C SYSTEMS

barriers & protection

## SKLAD A VÝROBA

OCHRANA STĚN | ROHŮ | SLOUPŮ

profily, nárazníky a chrániče  
zábrany palet a vidlic vzv  
nárazníky a dorazy  
okopové desky  
naváděče kol  
sloupky



Logistics, HSE & Maintenance

## OCHRANA ROHŮ

Rohové profily, chrániče a nárazníky

- Economic, z recyklované gumy
- CornerGuard Flexishield, A-SAFE, odolnost a tlumení nárazů
- CornerProtec Premium, vysoká odolnost proti nárazům
- TrolleyProtec PVC, pro skladovací a přepravní vozíky
- Rubber 100, pryžový
- Slim PVC 65, na zateplené fasády
- Rubber 800, pryžový reflexní
- Rubber ALU, pryžový s hliníkovým profilem

## OCHRANA STĚN

Nástěnné profily, nárazníky, chrániče a okopové desky

- Economic, z recyklované gumy
- WallProtec Basic, z recyklovaného HDPE
- WallProtec Standard, šedá, se zaoblenými hranami
- WallProtec Hygienic, bílá, se zkosenou hranou a zapuštěnými šrouby s krytkami
- WallProtec Premium, žlutá, vysoce odolná proti oděrům
- Rubber D, z gumy EPDM
- Rubber Mini D, z gumy EPDM
- Rubber Duo, pryžový
- Rubber Mini Duo, pryžový
- Rubber E 150, pryžový
- Rubber E 200, pryžový

Zábrany palet a vidlic vzw

- ForkGuard eFlex, A-SAFE, zábrana palet a vidlic manipulační techniky

## OCHRANA RAMP, VJEZDŮ A VRAT

Naváděče kol, nárazníky, dorazy, sloupky, signalizační tyče a kryty sloupků

- DockBuffer, A-SAFE, doraz na rampy
- TruckStop, doraz pneu z recyklované gumy
- BusStop, doraz pneu z recyklované gumy
- Heavy Duty Rubber, nárazník z vulkanizované pryže
- Bollards & Heavy Duty Bollards, A-SAFE, nárazuodolné sloupky s paměťovým efektem
- Alarm Bar, A-SAFE, signalizační tyč pro průjezdy a vrata
- StopPaint & Protect, kryty sloupků

## OCHRANA SLOUPŮ A REGÁLOVÝCH SLOUPKŮ

- Column Guard FlexiShield, A-SAFE, odolnost a tlumení nárazů
- RackGuard Flexishield, A-SAFE, chránič regálových sloupků
- CPU 700, ochrana sloupů

## OCHRANA OCELOVÝCH A JINÝCH KONSTRUKCÍ

- SoftBumpers, samolepicí pěnové profily
- BumperProfile PVC 10M, tlumící samolepicí profily

## OCHRANA MANIPULAČNÍ TECHNIKY

- BumpersMagnetic, mobilní magnetické nárazníky



Řezání na míru dle požadavku.



Inovativní produkt s výjimečnými vlastnostmi.



Nejnižší cena ve své kategorii.



Výborný poměr ceny a výkonu.



Krácení na míru.

## Více než 1 000 spokojených zákazníků využívá naše řešení pro ochranu zdraví a majetku

Pro vedoucí skladu, logistiky a údržby jsme spolehlivým partnerem pro komplexní realizace od návrhu po instalaci, při zabezpečení provozu od parkoviště až po střechu.



### Jsme specialisté pro ochranu zdraví a majetku, snižujeme náklady na opravy a údržbu

Máme komplexní řešení pro snížení nákladů na údržbu a opravy budov a zařízení. Sledujeme nejnovější trendy v oboru. Specializace v oboru a ucelená nabídka produktů určených pro profesionální využití nám dovolují poskytnout individuální přístup.



### Individuální přístup

Dobrá znalost produktů nám umožňuje nabídnout vám řešení na míru. Jsme partnerem pro dlouhodobou spolupráci. Za nabídnutým řešením si stojíme. Vaše spokojenost je naším cílem.



### Telefonické poradenství

Rádi vám poradíme s výběrem vhodného produktu. Ptáme se a nasloucháme vašim požadavkům. Nabízíme pouze ta řešení, u kterých máme jistotu vhodnosti pro vaše využití. Váháte nad nabídnutým řešením? Vyžádejte si vzorek zdarma.



### Vzorek zdarma

Se vzorkem v ruce budete mít jistotu, co kupujete. Vzorek vám zašleme nebo rovnou nainstalujeme.



### Navštívíme váš provoz

Na váš problém se podíváme zblízka, a to přímo ve vaší firmě. Každá provozovna má svá specifika a osobní návštěva nám umožní nabídnout nejvhodnější řešení.



### Zaměření, instalace a servis

Jsme partnerem pro komplexní realizaci. Objednané zboží vám nainstalujeme v dojednaném termínu. V případě potřeby nabídneme i možnost servisování.

## Dále nabízíme:

Mobilní zábrany pro vymezení prostoru.  
Bezpečnostní, nárazuodolné zábrany s paměťovým efektem značky A-SAFE.  
Drátěné příčky pro zabezpečení strojů.  
Bezpečnostní střešní zábrany pro kolektivní ochranu a branky.

Plastové zábrany, svodidla a dorazy pneu na parkoviště.  
Propracovaný systém samolepícího podlahového značení včetně provádění nátěru čar a revitalizace podlah.  
Regálové značení, informační tabule.

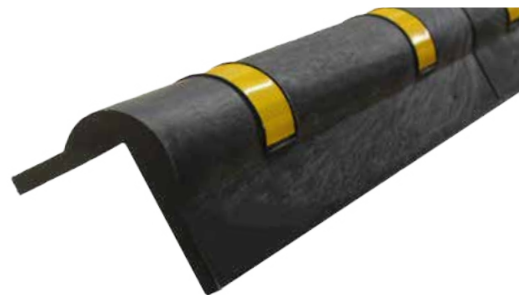
# OCHRANA ROHŮ

## PROFILY, CHRÁNIČE A NÁRAZNÍKY

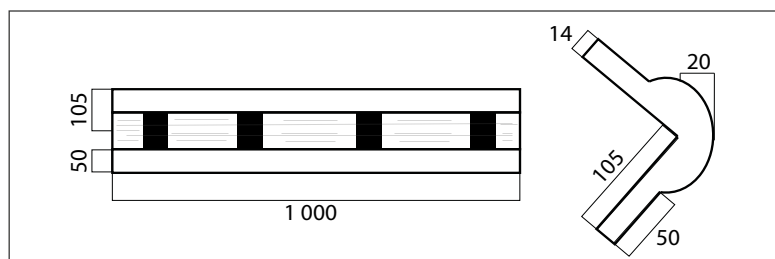
### Economic

z recyklované gummy

- ochrana zděných a betonových konstrukcí před oděrkami a poškození nárazy skladovací techniky
- určen pro náročné průmyslové prostředí
- čtyři reflexní proužky pro zvýšení viditelnosti
- kotvení na zděné konstrukce šroubováním



kód	barva	délka (mm)	šířka (mm)	tloušťka (mm)	hmotnost (kg)
OL-ANGH100C2F	černá	1 000	105   105	20   14	4,5



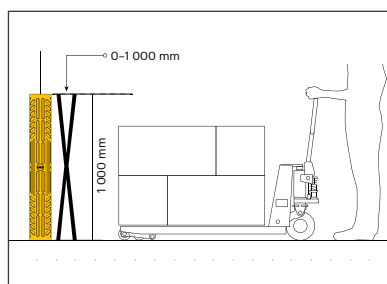
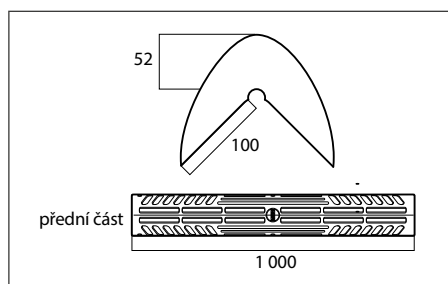
### CornerGuard FlexiShield™

odolnost a tlumení nárazů

- speciálně vyvinut pro ochranu rohů, stěn a betonových sloupů před oděrkami a škrábanci
- šikmé a podélné vroubkování zvyšuje plochu povrchu materiálu pro prohnutí při nárazu, absorbování energie a navrácení do původního tvaru
- profil zabírá minimum prostoru, chrání před nárazy manipulační techniky o síle do 200 joulů
- snadné stohování umožňuje propojení jednotlivých kusů pro dokonalou ochranu do jakékoliv požadované výšky
- standardní provedení v černé a signální žluté barvě A-Safe



kód (mm)	barva	délka (mm)	šířka (mm)	tloušťka (mm)	rozsah teplot	chemická odolnost	odolnost (zvětrání/stárnutí)	světlostálost	povrchový měrný odpor
AS-R-01-01-0003	černá	1 000	100	52	od -20 °C do 50 °C	vyjímající - ISO/ TR 10358	5/5	7/8	izolátor (1 × 1 011 Ω/SQ)
AS-R-01-01-0002	žlutá								

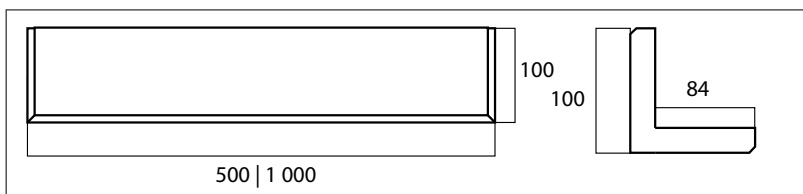




## CornerProtec Premium

### vysoká odolnost proti nárazům

- určen do náročného průmyslového prostředí pro ochranu rohů, stěn a sloupů
- specificky určen pro ochranu před nárazy ostrých vidlic manipulační techniky a při skladování u stěn a sloupů
- zabrání vzniku oděrů a škrábanců, snižuje náklady na opravy zděných a betonových sloupů
- vyroben z vysoce odolného plastu s vysokou hustotou, tvrdostí a houževnatostí
- řezání na míru, instalace šroubováním



kód	barva	délka (mm)	vnitř. šířka (mm)	vněj. šířka (mm)	hmotnost (g)	hustota materiálu (g/cm <sup>3</sup> )	rázová houževnatost (kJ/m <sup>2</sup> )	tvrdost materiálu (shore - D)	tahová síla (MPa)	odolnost proti opotřebení (mg/kg)
3C-CPP500-100	žlutá	500	100	84	1 855	1,145	5,60	84	80	0,44
3C-CPP1000-100	žlutá	1 000	100	84	3 710					



## TrolleyProtec PVC

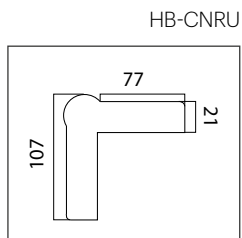
### pro skladovací a přepravní vozíky

- specificky určen pro ochranu rohů ručně vedených manipulačních vozíků a kovových klecí
- instalace šroubováním s pomocí předvrtaného otvoru s kovovou vložkou
- výrazně snížíte náklady na opravy nátěrů, omítek, sádkartonových příček ve skladech a výrobě



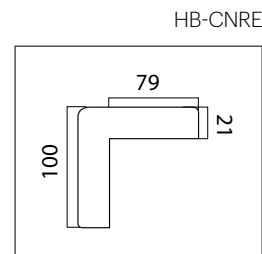
### TrolleyProtec TPR

- univerzální 90 stupňový rohový chránič
- rohový chránič ve tvaru L má vnější/vnitřní délku 107/77 mm a šířku 21 mm
- inovativní design tohoto výrobku z něj činí bestseller
- vyrobeno z pružného TPR se zabudovanými kovovými vložkami pro snadnější instalaci



### TrolleyProtec PVC

- rohový chránič ve tvaru L má vnější/vnitřní délku 100/79 mm a šířku 21 mm
- vyrobeno z PVC se zabudovanými kovovými vložkami pro snadnější instalaci
- chránič nabízí cenově výhodnou ochranu s rozsáhlými možnostmi použití



kód	barva	délka   vnitřní délka (mm)	šířka (mm)	tloušťka (mm)	velikost otvoru (mm)	hmotnost (g)
HB-CNRE	šedá	100   79	21	25	5	118
HB-CNUR	šedá	107   77	21	27	4,5	153



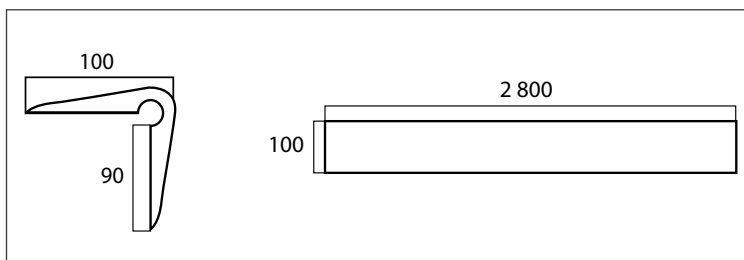
# OCHRANA ROHŮ

## PROFILY, CHRÁNIČE A NÁRAZNÍKY

### Rubber 100

pryžový

- odolný černý rohový nárazník z gumy NBR o délce 2,8 m
- úzký tvar se zaoblenou hranou, nevyčnívá do prostoru
- využití v místech s potřebou ochrany rohů a tlumení při nárazu
- určen jak do průmyslu, tak do civilních staveb
- instalace lepením
- krácení na míru

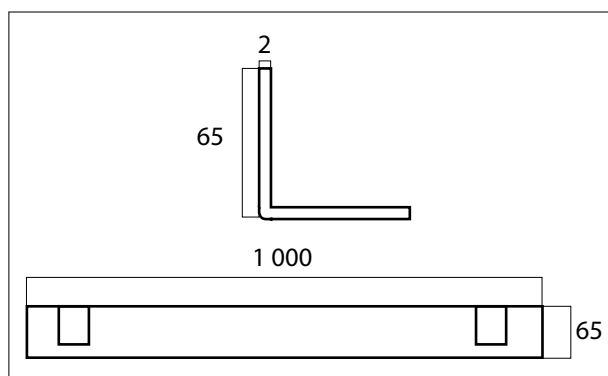
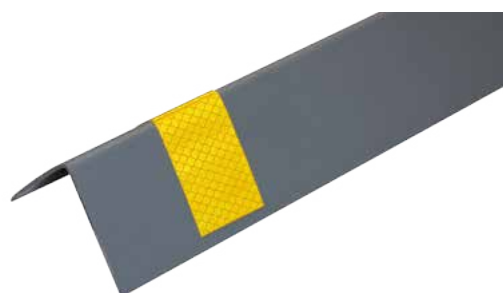


kód	barva	délka (mm)	šířka (mm)	tloušťka (mm)	hmotnost (kg)
GS-CGR1193M	černá	3 000	10   10	10	6

### SlimPVC 65

na zateplené fasády

- ochranný rohový profil z PVC
- instalace lepením předurčuje využití pro zateplené fasády
- standardně v šedé barvě, se dvěma nebo čtyřmi reflexními proužky
- využijete pro ochranu zděných a betonových konstrukcí průmyslových i občanských staveb
- levný a zároveň estetický způsob ochrany rohů
- lze dodat v délce do 3,6 m



\*jiný rozměr při minimálním odběru  
\*\*jiné barevné provedení při min. odběru

kód	barva**	délka (mm)*	šířka (mm)	tloušťka (mm)	hmotnost (g)	počet reflexních proužků
ORP-PVC100065G	šedá	1 000	65	2	398	-
ORP-PVC100065G2R	šedá	1 000	65	2	398	2
ORP-PVC100065G4R	šedá	1 000	65	2	398	4

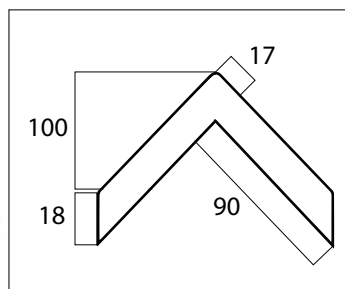
## Rubber 800

pryžový reflexní

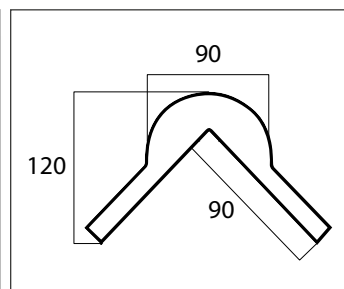
- ochranné rohové profily jsou ideální pro ochranu stavebních konstrukcí a minimalizaci rizika nárazů manipulační techniky ve skladech a výrobě
- profily se na chráněnou konstrukci šroubují nebo lepí



VI-SQ818



VI-RQ800



kód	barva	délka (mm)	šířka (mm)	tloušťka (mm)	hmotnost (kg)
VI-SQ818	černo-žlutá	800	90	23	3,9
VI-RQ800	černo-žlutá	800	90	17	2,3

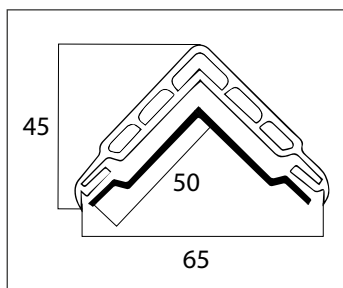
## RubberAlu

pryžový s hliníkovým profilem

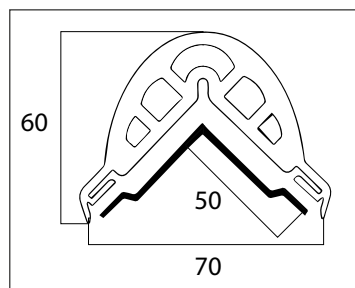
- určen pro ochranu zděných a betonových rohů stěn a sloupů před oděrkami způsobenými nárazy manipulační techniky ve skladech a v průmyslové výrobě
- rohový profil se skládá ze 3 žlutých a 3 černých segmentů, které se nacvakávají na našroubovaný hliníkový profil
- způsob uchycení segmentu umožňuje jeho snadnou výměnu v případě poškození
- vnitřní komůrková struktura umožňuje lepší tlumení než u podobných gumových rohových chráničů



VI-RQP114NJ



VI-RQR114NJ



kód	barva	délka (mm)	šířka (mm)	tloušťka (mm)	hmotnost (kg)
VI-RQP114NJ	černo-žlutá	1140	50	9	1,7
VI-RQR114NJ	černo-žlutá	1140	50	25	2,5

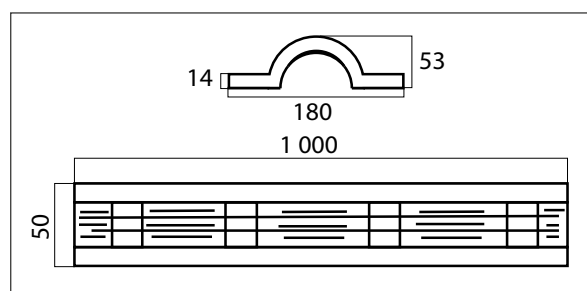
# OCHRANA STĚN

## PROFILY, CHRÁNIČE A NÁRAZNÍKY

### Economic

z recyklované gumy

- ochranný profil určený pro náročné průmyslové prostředí
- ochrana zděných a betonových konstrukcí před oděrkami, nárazy a poškozením manipulační technikou
- čtyři reflexní proužky pro zlepšení viditelnosti
- kotvení na zděné konstrukce šroubováním
- vyroben z recyklované gumy

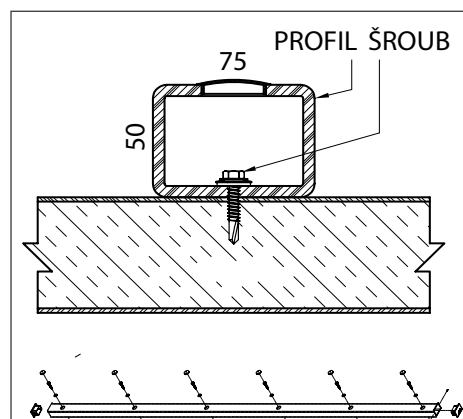
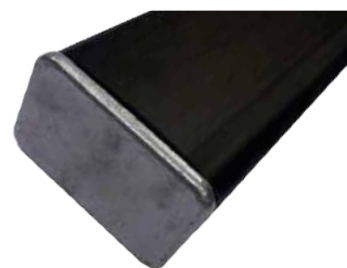


kód	barva	délka (mm)	šířka (mm)	tloušťka (mm)	tloušťka materiálu (mm)	hmotnost (kg)
OL-PRCH100C2F	černá	1 000	180	53	14	4,5

### WallProtec Basic

z recyklovaného HDPE

- určen pro ochranu stěn před nárazy lehké skladovací techniky, plastových přepravků a dřevěných palet
- vhodný pro mrazáky do -20 °C
- vyroben z hladkého recyklovaného HDPE
- plastové krytky šroubů a hliníkové koncovky vytvářejí bezsparé hygienické spoje
- produkt je dodáván pouze v černé barvě
- krácení na míru



kód	barva	šířka (mm)	výška (mm)	vnitřní Ø (mm)	vnější Ø (mm)	hmotnost (kg)
MC-WHPE3000	černá	75	50	20	34	1,7



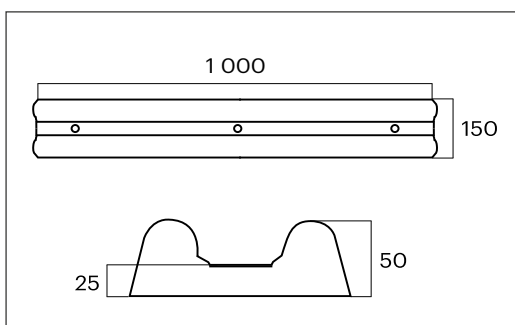
## Rubber C

### z vulkanizované pryže

- vhodný pro interiér
- slouží k ochraně stěn, sloupů a vzpěr v zónách s častým průjezdem vozidel např. parkoviště, garáže a skladovací prostory
- vysoká viditelnost
- snadná instalace pomocí šroubů



kód	barva	délka (mm)	šířka (mm)	tloušťka (mm)	hmotnost (kg)
AR-DH-WP-4	žluto-černá	1 000	150	50	5



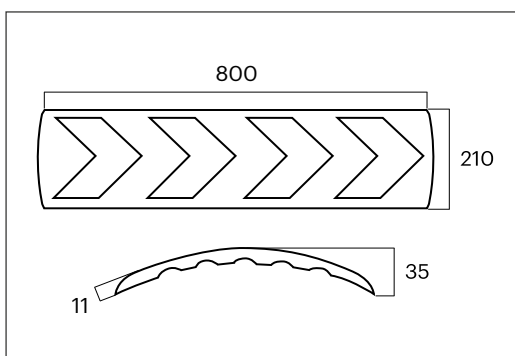
## WallProtec Parking

### z vulkanizované pryže

- vhodný pro interiér např. parkoviště, garáže a skladovací prostory
- slouží k ochraně stěn, sloupů a vzpěr v zónách s častým průjezdem vozidel
- vysoká viditelnost díky reflexním šipkám
- snadná instalace pomocí šroubů



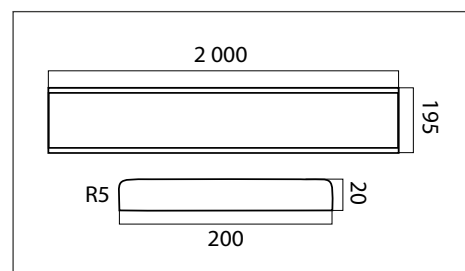
kód	barva	délka (mm)	šířka (mm)	výška (mm)	tloušťka (mm)	hmotnost (kg)
AR-DH-WP-5	žluto-černá	800	210	35	11	2,4



# OCHRANA STĚN OKOPOVÉ DESKY

## WallProtec Standard – Šedá se zaoblenými hranami

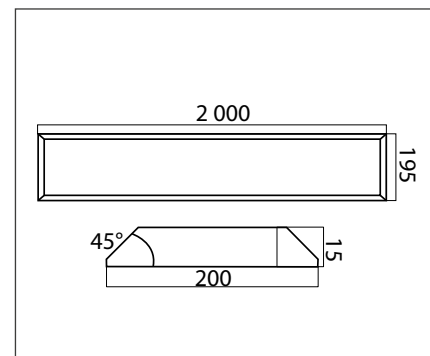
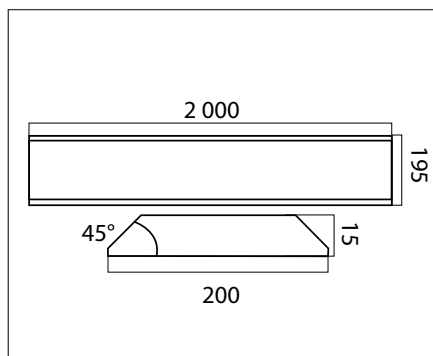
- určena pro ochranu stěn ve skladech před nárazy lehké skladovací techniky, manipulačních vozíků a kovových palet
- vyrobena z odolného plastu v šedé barvě
- zaoblená hrana pro zvýšení odolnosti a bezpečnosti
- předvrtané otvory
- krácení na míru



kód	barva	délka (mm)	šířka (mm)	tloušťka (mm)	hmotnost (kg)	radius r (°)
RCH-009089	šedá	2 000	195	20	7,5	5

## WallProtec Hygienic – Bílá se zkosenou hranou a krytkami šroubů

- určena pro ochranu stěn před nárazy lehké manipulační techniky, vozíků a kovových palet
- využijete při ochraně stěn a obkladů v potravinářských provozech a kuchyních
- vyrobena z odolného plastu s atestem pro přímý styk s potravinami
- hrana desky sražena pod úhlem 45° pro lepší odtok vody při čištění
- provedení se zapuštěnými šrouby s krytkami i bez
- řezání na míru



kód	barva	délka (mm)	šířka (mm)	tloušťka (mm)	hmotnost (kg)	úhel zkosení (°)	zkosení po délce	zkosení po šířce
3C-WPHK-2000-195-15	bílá	2 000	195	15	5,5	45	2×	1×
3C-WPHP-2000-195-15	bílá	2 000	195	15	5,5	45	2×	-
3C-WPHSP-2000-195-15	bílá	2 000	195	15	5,5	45	1×	-
3C-WPHSK-2000-195-15	bílá	2 000	195	15	5,5	45	1×	1×
3C-WPHSA-2000-195-15	bílá	2 000	195	15	5,5	45	2×	2×

## WallProtec Premium – Žlutá

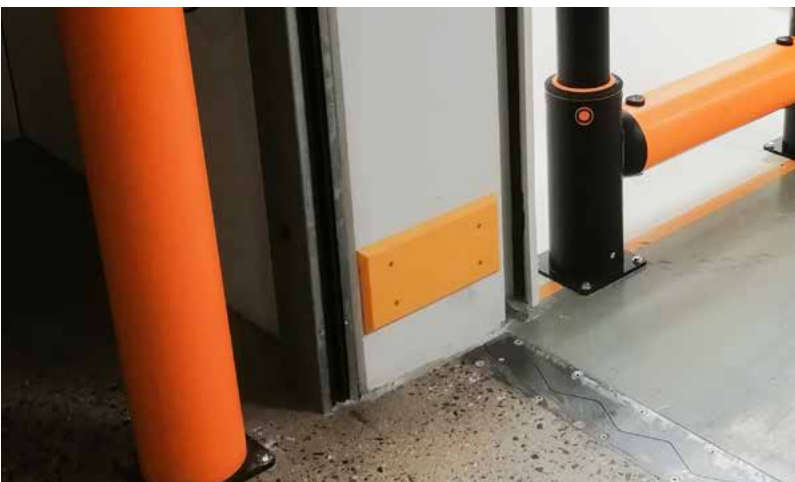
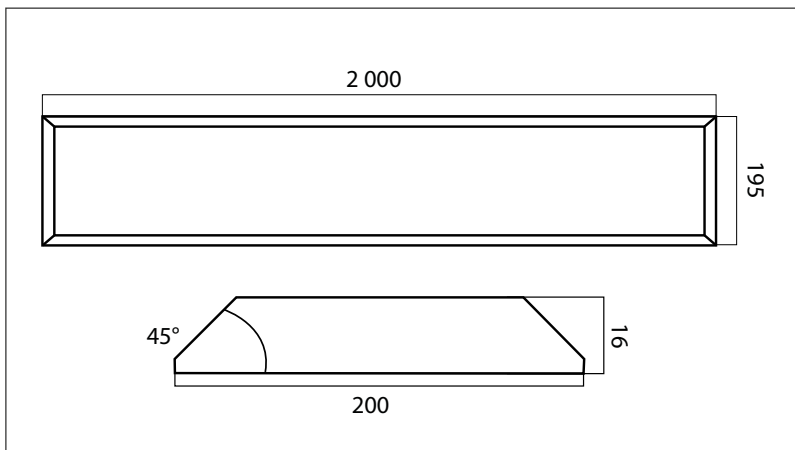
vysoce odolná proti oděrům

- určena do náročného průmyslového prostředí pro ochranu stěn a sloupů
- specificky určena proti nárazům vidlic manipulační techniky při skladování u stěn a sloupů
- zabrání vzniku oděrů a škrábanců, snižuje náklady na opravy zděných a betonových sloupů
- vyrobena z vysoce odolného plastu s vysokou hustotou, tvrdostí a houževnatostí
- instalace šroubováním
- řezání na míru



kód	barva	délka (mm)	šířka (mm)	tloušťka (mm)	hmotnost (kg)	zkosení po délce	zkosení po šířce
3C-WPPK-2000-195-16	žlutá	2 000	195	16	8,5	2x	1x
3C-WPPP-2000-195-16	žlutá	2 000	195	16	8,5	2x	-
3C-WPPSP-2000-195-16	žlutá	2 000	195	16	8,5	1x	-
3C-WPPSK-2000-195-16	žlutá	2 000	195	16	8,5	1x	1x
3C-WPPSA-2000-195-16	žlutá	2 000	195	16	8,5	2x	2x

hustota materiálu (g/cm <sup>3</sup> )	rázová houževnatost (kJ/m <sup>2</sup> )	tvrdost materiálu (shore - D)	tahová síla (MPa)	odolnost proti opotřebení (mg/kg)
1,140	5,8	83	95	0,15



# OCHRANA STĚN

## PROFILY, NÁRAZNÍKY A CHRÁNIČE

### Rubber D | Rubber Duo & Mini

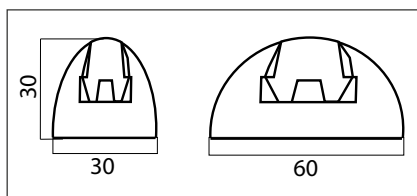
z gumy EPDM

- určen k ochraně stěn s požadavkem tlumení
- vyroben z hladké gumy EPDM o délce 3,5 m
- instalace šroubováním
- typ Duo je dvojkomponentní, vnitřní krycí část pro zakrytí šroubů, dodáván včetně vnějších rohů a koncovek
- typ D je dodáván včetně krytek na šrouby a koncovek, instalace šroubováním na ocelovou nebo PVC lištu
- standardní provedení v černé barvě
- vnitřní část typ Duo lze dodat v bílé, žluté, modré a červené barvě\*
- krácení na míru



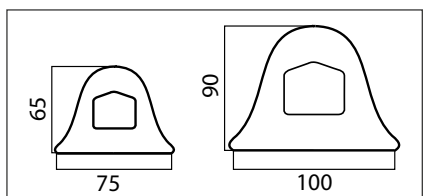
HT-MDF

HT-DF



HT-MDEEF

HT-DEEF



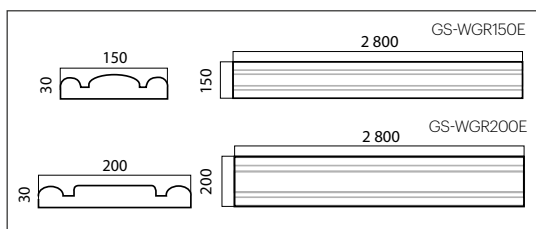
kód	barva*	délka (mm)	šířka (mm)	výška (mm)	hmotnost (kg)
HT-MDF	černá	3 500	30	30	4
HT-DF	černá	3 500	30	60	5,75
HT-DEEF	černá	3 500	90	100	27
HT-MDEEF	černá	3 500	65	75	10,5

\*barevné provedení při min. odběru

### Rubber E 150 | E 200

pryžový

- odolný černý nástěnný nárazník o délce 2,8 m
- má úzký tvar se zaoblenou hranou, nevyčnívá do prostoru
- využijete jej v místech s potřebou ochrany stěn a tlumení při nárazu
- určen jak pro průmyslové provozy, tak pro občanské stavby
- instalace šroubováním
- krácení na míru



kód	barva	délka (mm)	šířka (mm)	tloušťka (mm)	hmotnost (kg)
GS-WGR150E	černá	2 800	150	30	15
GS-WGR200E	černá	2 800	200	30	21



## ForkGuard

### zábrana palet a vidlic manipulační techniky

- vyrobena z patentovaného materiálu Memaplex A-SAFE s paměťovým efektem garantujícího prohnutí při nárazu
- eFlex vytváří doraz palet při skladování, chrání před nárazem palet a kovových klecí, kotvení do podlahy shora
- odděluje skladovací techniku, chrání stěny budov, důležitá zařízení a vybavení na úrovni podlahy do 185 mm
- vymezuje trasy manipulační techniky
- zamezuje přečnívání předmětů, materiálu a zboží do pracovního a manipulačního prostoru
- doporučujeme kombinovat s vyššími typy zábrán pro vyplnění nechráněných částí.



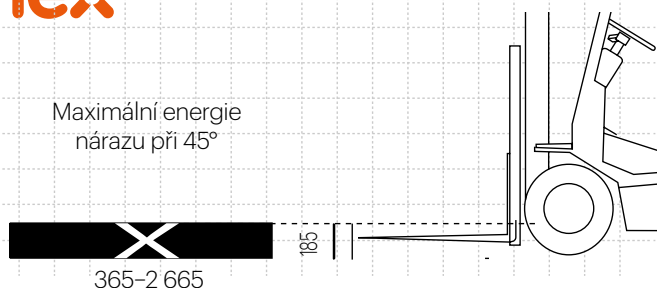
kód	výška (mm)	šířka (mm)	délka (mm)   po 200 mm	zóna nárazu (mm)	velikost nárazu při 45°
AS-eFG	185	130	365-2 765	0-185	3 000 J

3 000 jouľů

Vozidlo o hmotnosti 1,9 tuny a rychlosti 6,4 km/h

eFlex™

Maximální energie  
nárazu při 45°





# OCHRANA RAMP, STĚN A PARKOVACÍCH PLOCH

## NAVÁDĚČE KOL, NÁRAZNÍKY A DORAZY

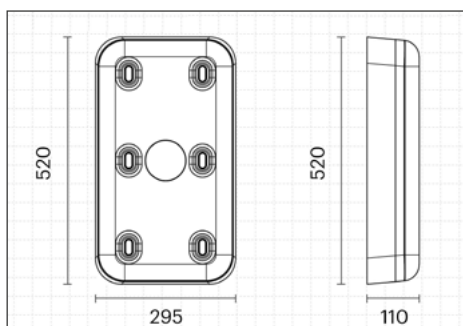
### DockBuffer

nárazům odolný doraz na rampy

- masivní, kompaktní konstrukce
- vyroben z vysoce houževnatého polyuretanu, odolný oděrům a tření
- nekoroduje, určen i do náročných povětrnostních podmínek
- instalace šroubováním nebo s pomocí navařovacích plátů tzv. Welding Plate



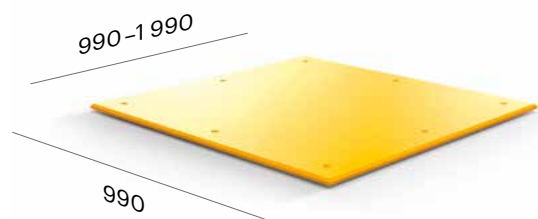
kód	barva	výška (mm)	šířka (mm)	tloušťka (mm)	hmotnost (kg)	ks
AS-A-01-22-0002	žluto-černá	520	295	110	14	2



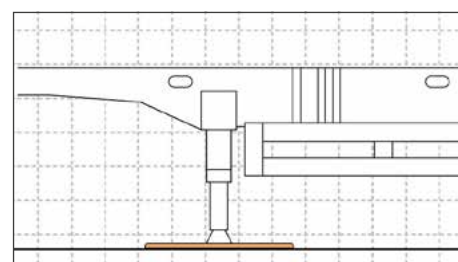
### TrailerPlate

plát pod návěs

- vyrobeno z patentovaného materiálu Memaplex™
- poskytuje ochranu povrchů parkovacích ploch před těžkou dopravní technikou
- zabezpečuje rovnou a pevnou plochu pro stabilizační podpěry návěsů kamionů
- odolné vůči korozi



kód	barva	výška (mm)	šířka (mm)	tloušťka (mm)	předvrtaný otvor (ks)
AS-Z-024-0000-001	žlutá	990	990	15	8
AS-Z-024-0000-002	žlutá	1990	990	15	13



## TruckStop | BusStop

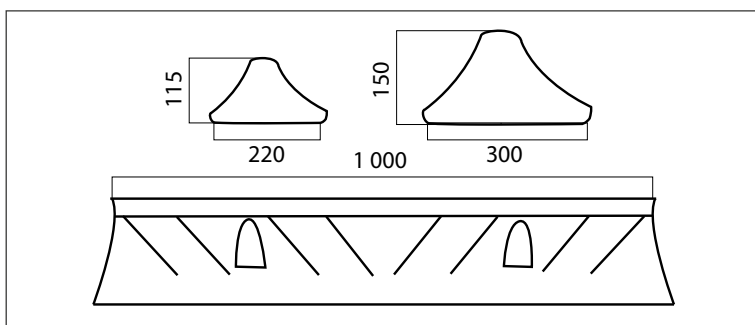
### doraz pneu z recyklované gummy

- určen k zastavení pneumatik nákladních automobilů, kamionů, autobusů a lehkých nákladních vozidel na požadovaném místě parkovišť a odstavných ploch skladů, výrobních a logistických hal
- masivní konstrukce z černé recyklované gummy garantuje vysokou odolnost proti nárazům a oděrům pneumatik
- součástí je horní pruh ve výrazné žluté signální barvě pro zvýšení viditelnosti
- instalace 5 kotvami do betonu nebo asfaltu
- balení včetně kotevního materiálu
- v nabídce také doraz pneu pro osobní vozidla



RD-T11388

AS-024-004

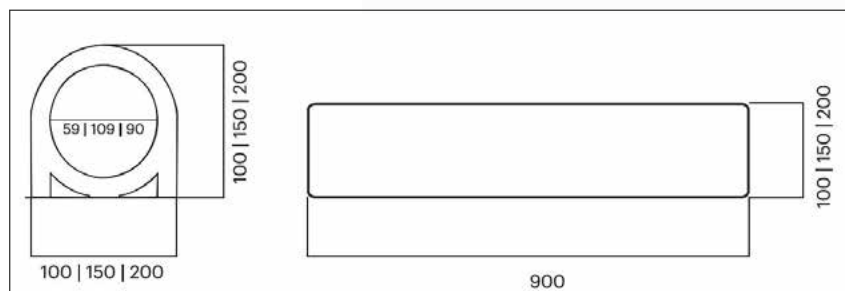
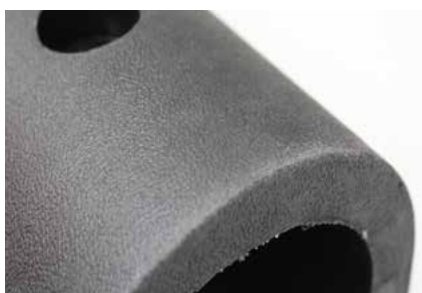


kód	barva	délka (mm)	šířka (mm)	tloušťka (mm)	hmotnost (kg)
AS-024-0004	žluto-černá	1 000	150	300	25
RD-T11388	žluto-černá	1 000	115	220	15

## Heavy Duty Rubber

### nárazník z vulkanizované pryže

- odolný nárazník určený pro ochranu ramp a manipulačních prostor
- vyrobeno z vulkanizované pryže
- upevnění pomocí šroubů (nejsou součástí balení)



kód	barva	délka (mm)	šířka (mm)	výška (mm)	hmotnost (kg)
AR-DB-100	černá	900	100	100	8
AR-DB-150	černá	900	150	150	12
AR-DB-200	černá	900	200	200	32

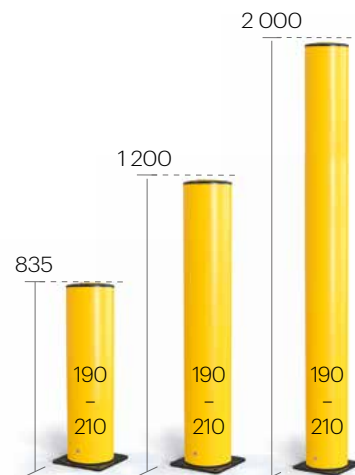
# OCHRANA RAMP, VJEZDŮ A VRAT

## SLOUPY, SIGNALIZAČNÍ TYČE A KRYTY SLOUPKŮ

### Bollards & HeavyDuty Bollards

nárazuodolné sloupy s paměťovým efektem

- vyroben z patentovaného materiálu Memaplex™ A-SAFE, odolného nárazům
- určen pro ochranu vrat a průjezdů, je prevencí vysokých nákladů na opravu vrat
- zabraňuje poškození manipulační techniky
- chrání konstrukce, rohy a místa náchylná k poškození nárazem
- usměrňováním pohybu vozidel fyzicky zajišťuje bezpečnost osob vstupujících do výrobních a skladovacích prostor
- elektroforézně lakovaná patka sloupku



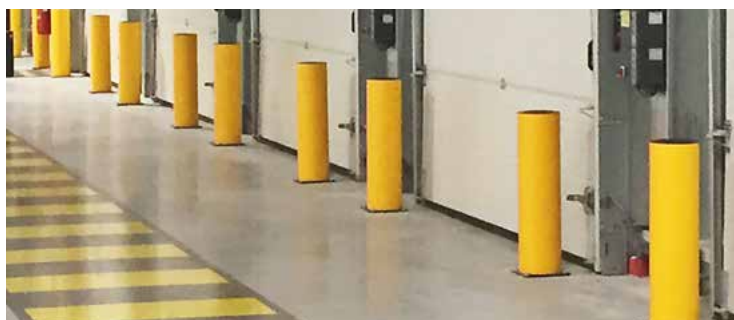
kód	barva	výška (mm)	Ø (mm)	zóna nárazu (mm)	úhel nárazu 90° (J)
AS-S-01-07-0057	žlutá*	835	190	0-835	6 900
AS-S-01-07-0053	žlutá*	1 200	190	0-1 200	6 900
AS-A-01-10-0050	žlutá*	2 000	190	0-1 200	6 900

kód	barva	výška (mm)	Ø (mm)	zóna nárazu (mm)	úhel nárazu 90° (J)
AS-S-01-07-0069	žlutá*	835	210	0-835	6 900
AS-S-01-07-0065	žlutá*	1 200	210	0-1 200	6 900
AS-A-01-10-0053	žlutá*	2 000	210	0-1 200	6 900
AS-S-01-07-0073	žlutá*	1 200	210	0-1 200	8 800

**6 900–8 800 joulů**

Vozidlo o hmotnosti 4,3-5,5 tun a rychlosti 4 km/h

Zóna nárazu 0-1200 mm

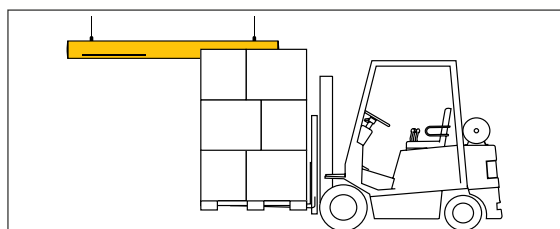


\*provedení také v černé a šedé barvě

## Alarm Bar

signalizační tyč pro průjezdy a vrata

- vyroben z patentovaného materiálu Memaplex™ A-SAFE, odolného vůči nárazům, barven ve hmotě
- akustické výstražné znamení 102 db–20 sekund
- blikající červené indikátory 68 lm/m–40 sekund
- dva upevňovací úchyty pro snadnou instalaci
- 12V baterie se životností 2 roky, určen pro interiér
- univerzální umístění zavěšením na konstrukce či strop
- záznam z testování na [www.youtube.com "asafe alarm bar"](http://www.youtube.com/asafe_alarm_bar)



kód	barva	délka (mm)	Ø (mm)	materiál	hmotnost (kg)	chemická odolnost
AS-S-02-02-0007	žlutá	2 000	130	Memaplex™	8,5	vynikající- ISO/TR 10358

## StopPaint & Protect

kryty sloupků

- zamezí oděrům a škrábancům způsobenými ručně vedenými manipulačními vozíky
- eliminují náklady na opravy nátěrů a zamezují korozi ocelových sloupků
- vyrobeny z HDPE a LDPE, materiál ošetřen proti vlivům UV
- určen do nenáročných provozů, kde nedochází k samotné deformaci ocelových sloupků (kryty neslouží k absorpci energie nárazu jako nárazuodolné sloupky zn. A-SAFE)
- instalace pouhým nasazením (doporučujeme použít oboustranně lepicí pásku)
- dodáván ve 3 velikostech, možnost řezání do požadované výšky



kód	barva	výška (mm)	max. Ø ocelového sloupku (mm)	materiál	tloušťka stěny (mm)
AD-BS120	žlutá   zelená   modrá   červená	1 220	90–120	LDPE	4
AD-BS180		1 220	75   150–183	LDPE	4,5
MC-CSPC-6-307	žlutá*	1 372	140–171	HDPE	3

\*barevné provedení při min. odběru



# OCHRANA SLOUPŮ A REGÁLOVÝCH SLOUPKŮ

## PROFILY, CHRÁNIČE

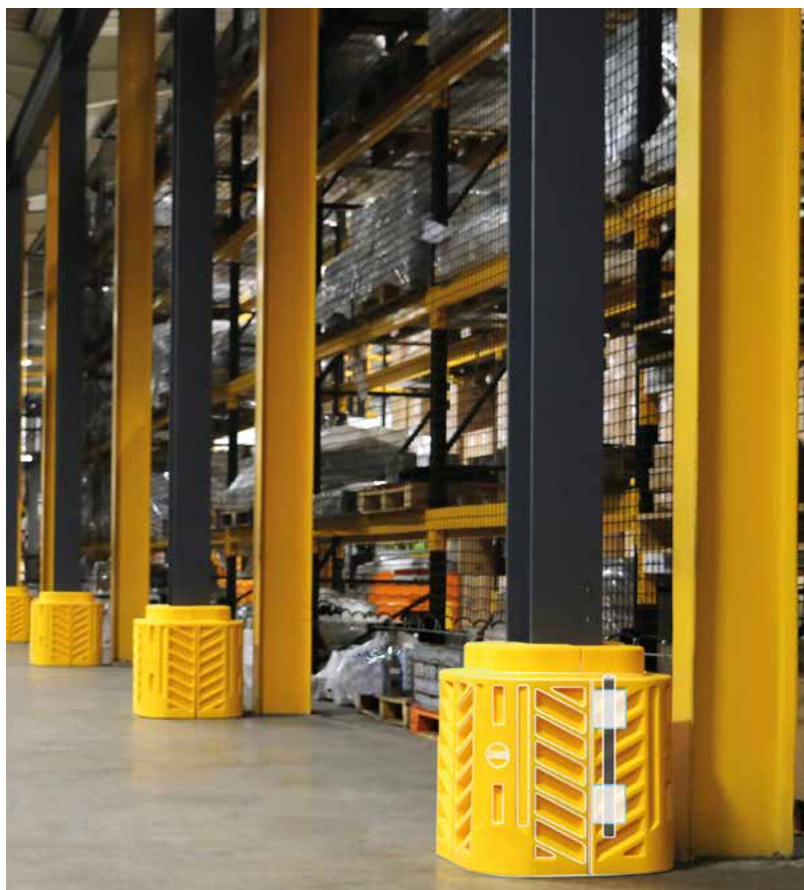
### Column Guard FlexiShield™

odolnost a tlumení nárazů

- speciálně navržen tak, aby poskytoval celoplošnou ochranu jak čtvercovým, tak obdélníkovým sloupům
- modulární systém zajišťuje rychlou a snadnou instalaci, bez vzniku mezer náchylných k poškození
- funkce stupňovitého stohování umožňuje chrániči fungovat jako jedna integrovaná jednotka umožňující rozptýlení energie v celém systému
- více typů bezpečnostních zábran na [www.zabranyasafe.cz](http://www.zabranyasafe.cz)



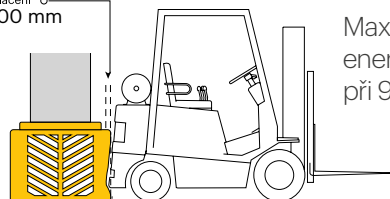
kód	vnitřní délka (mm)	vnitřní šířka (mm)	rozsah teplot	chemická odolnost	světelná stabilita (modrá vlna)	statické hodnocení (odolnost povrchu)
AS-FS-CLG_100x100Y	100	100				
AS-FS-CLG_150x150Y	150	150				
AS-FS-CLG_200x200Y	200	200				
AS-FS-CLG_250x250Y	250	250				
AS-FS-CLG_300x300Y	300	300				
AS-FS-CLG_350x350Y	350	350	-10 °C až 50 °C	vynikající- ISO/TR 10358	7/8	1 015-1 016 Ω
AS-FS-CLG_400x400Y	400	400				
AS-FS-CLG_450x450Y	450	450				
AS-FS-CLG_500x500Y	500	500				
AS-FS-CLG_550x550Y	550	550				
AS-FS-CLG_600x600Y	600	600				



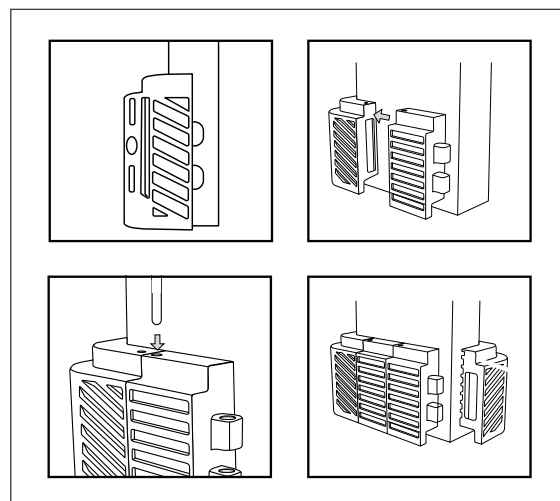
### 1 600 joulů

Vozidlo o hmotnosti 1,8 tuny a rychlosti 3 km/h

Stlačení  $\sigma$   
100 mm



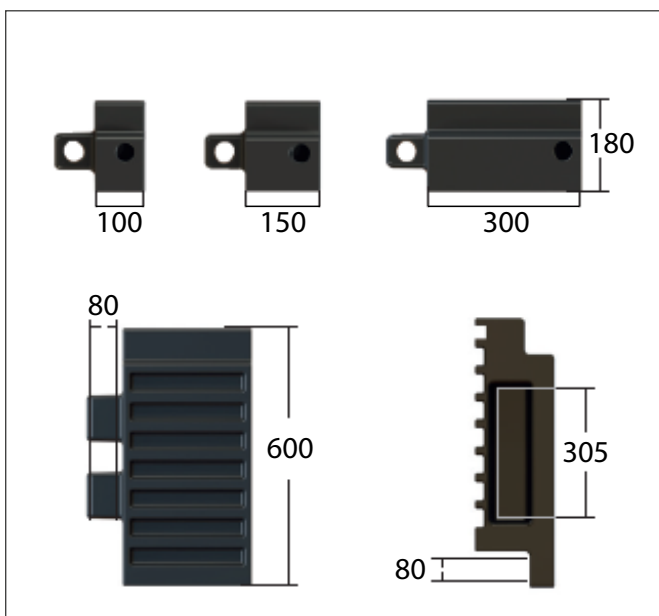
Maximální energie nárazu při 90°



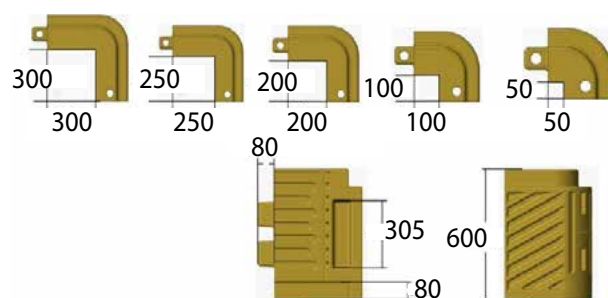


## Prodlužovací díly pro chrániče sloupů Column Guard

- prodlužovací díly pro chrániče sloupů Column Protector A-SAFE jsou vyrobeny z vysoce odolného polyetylénu, který zajišťuje vysokou odolnost proti nárazům skladové manipulační techniky
- jednotlivé díly můžete vzájemně spojovat do požadované šířky
- ochrana sloupů Column Protector A-SAFE je výrobkem s výborným poměrem ceny a výkonu



### Velikost rohů:



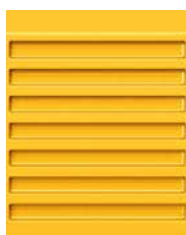
- navzájem propojovatelné a stohovatelné komponenty
- obepnutí sloupu po celém obvodu
- prodlužovací díly pro čtvercové a obdélníkové sloupy
- chráněné spoje
- prohnutí při nárazu
- snadná instalace

## Barevné provedení



ŽLUTÁ  
RAL 1007

## Prodlužovací díly



ŽLUTÁ  
RAL 1007



ČERNÁ  
RAL 9005

kód	délka (mm)
AS-A-01-14-0052	100
AS-A-01-14-0054	150
AS-A-01-14-0056	300

kód	délka (mm)
AS-A-01-14-0051	100
AS-A-01-14-0053	150
AS-A-01-14-0055	300



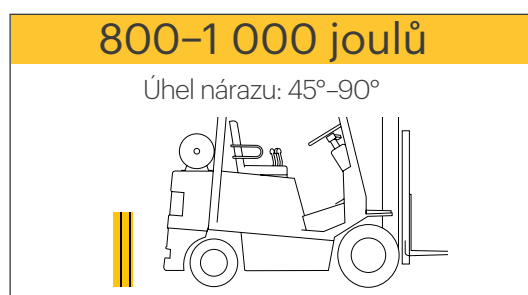
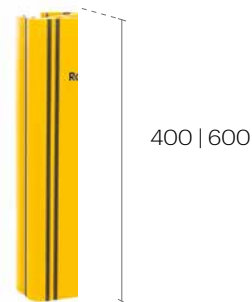
# OCHRANA SLOUPŮ A REGÁLOVÝCH SLOUPKŮ

## PROFILY, CHRÁNIČE

### RackGuard

#### chránič regálových sloupků

- vyroben z patentovaného, vysoce odolného a pružného materiálu Memaplex™
- po nárazu se povrch chrániče vrátí do původního tvaru
- testován na odolnost nárazu až 1 000 joulů
- certifikován TÜV
- vhodný pro kontakt s potravinami, vynikající chemická odolnost
- pro výběr správné velikost nutno upřesnit šířku a hloubku regálového sloupku
- vyhovuje na většinu standardních regálů
- více typů bezpečnostních zábran na [www.zabranyasafe.cz](http://www.zabranyasafe.cz)

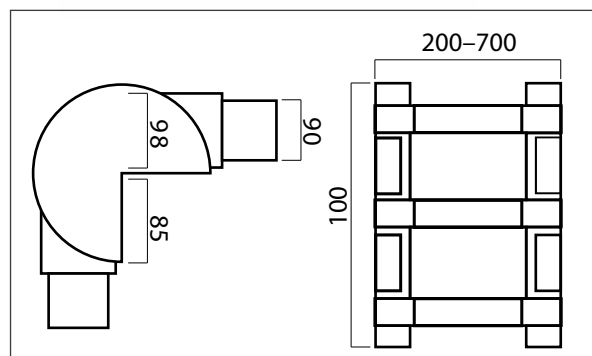


kód	barva	výška (mm)	šířka (mm)	hmotnost (kg)	hloubka (mm)	materiál
AS-P-03-01	žlutá	400   600	80-126	0,8-2,8	40-80	Memaplex™

### CPU 700

#### ochrana sloupů

- čtyřdílný modulární chránič zabraňuje poškození sloupů před nárazy způsobenými lehkou manipulační technikou
- určen pro ochranu zděných, betonových a ocelových sloupů do šířky 700 mm
- díly lze snadno upravit na požadovanou šířku
- doporučujeme využít v nenáročných průmyslových provozech a skladech
- vyroben z pružného polyetylenu
- lze dodat reflexní samolepky



kód	barva	výška (mm)	šířka (mm)	hmotnost (kg)	tloušťka stěny (mm)	materiál
AD-CPU700	žlutá	1 000	200-700	20	6	LDPE

# OCHRANA KOVOVÝCH A JINÝCH KONSTRUKCÍ

## PROFILY, CHRÁNIČE A NÁRAZNÍKY

### SoftBumpers

pěnové samolepící profily

- samolepící profily z pěny NBR a EVA různých tvarů a rozměrů
- výrazné žluto-černé a červeno-bílé šrafování jako standard
- pro instalaci na hladké a rohové plochy ocelových, zděných a betonových konstrukcí
- určen do skladů, průmyslových prostor a občanských staveb



Pro regálové systémy 100 mm



kód	délka A (mm)	šířka B (mm)	tloušťka C (mm)	hmotnost (g)
VI-PUX400	1 000	180	160	1 000

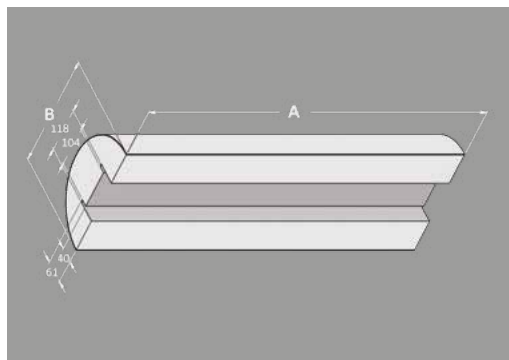
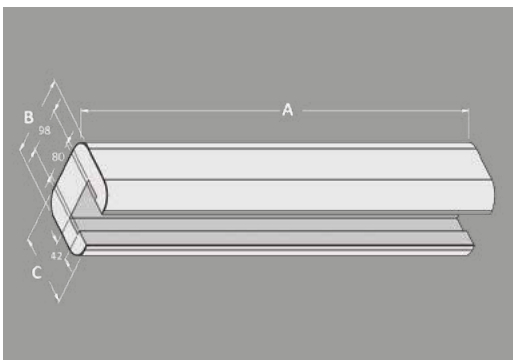


Pro ocelové nosníky 120 x 120 mm

kód	délka A (mm)	šířka B (mm)	hmotnost (g)
VI-PUX1000	1 000	Ø 300	1 650

VI-PUX400

VI-PUX1000



# OCHRANA KOVOVÝCH A JINÝCH KONSTRUKCÍ

## PROFILY, CHRÁNIČE A NÁRAZNÍKY



Rohový ochranný profil

kód	délka A (mm)	šířka B (mm)	hmotnost (g)
VI-PU4025RB	750	Ø 40	90
VI-PU4025NJ	750	Ø 40	90
VI-PU10025NJ	1 000	Ø 100	200
VI-PU150025NJ	1 000	Ø 150	500



Ochranný profil pro ocelové nosníky

kód	délka A (mm)	šířka B (mm)	tloušťka C (mm)	hmotnost (g)
VI-PU208RB	750	Ø 40	20 × 8	100
VI-PU208NJ	750	Ø 40	20 × 8	100
VI-PU502NJ	1 000	Ø 100	50 × 15	250
VI-PU702NJ	1 000	Ø 150	75 × 15	600



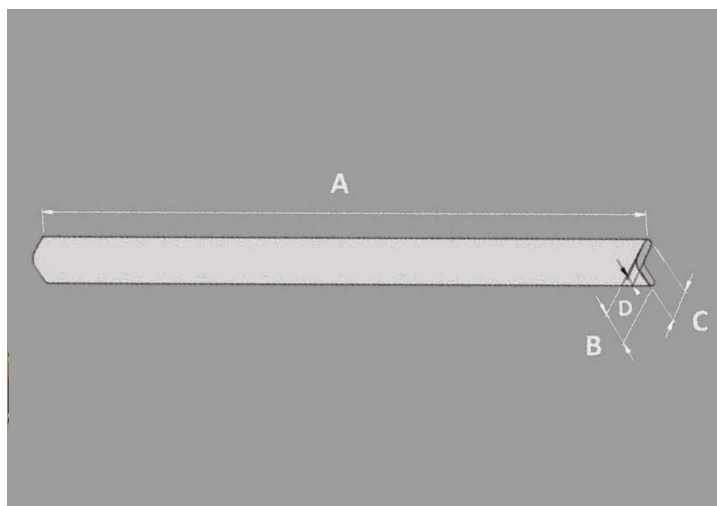
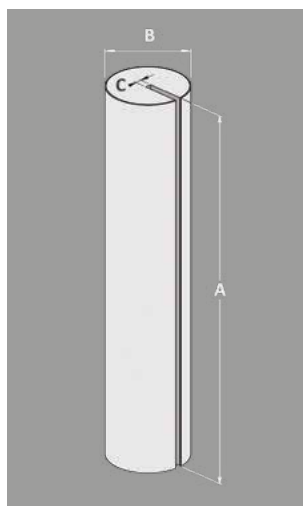
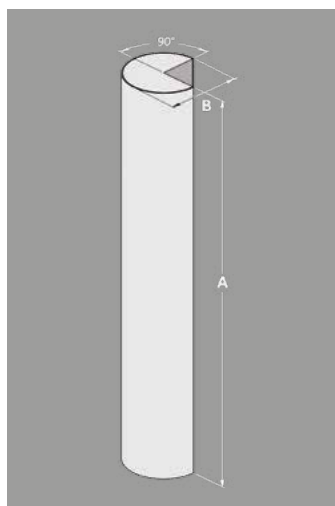
Ochranný rohový profil

kód	délka A (mm)	šířka B (mm)	šířka C (mm)	tloušťka D (mm)	hmotnost (g)
VI-PU3030RB	750	30	30	8	82
VI-PU3030NJ	750	30	30	8	82
VI-PUS300RB	5 000	30	30	8	550
VI-PUS300NJ	5 000	30	30	8	550

VI-PU4025 | VI-PU10025

VI-PU208 | VI-PU502 | VI-PU702

VI-PU3030 | VI-PUS300







### Ochranný rohový profil

kód	délka A (mm)	šířka B (mm)	šířka C (mm)	tloušťka D (mm)	hmotnost (g)
VI-PU4015RB	400	75	75	15	92
VI-PU4015NJ	400	75	75	15	92
VI-PU7325RB	730	150	150	25	310
VI-PU7325NJ	730	150	150	25	310



### Ochranná pěnová lišta

kód	délka A (mm)	šířka B (mm)	šířka C (mm)	tloušťka D (mm)	hmotnost (g)
VI-PU15080	1 000	150	100	80	300

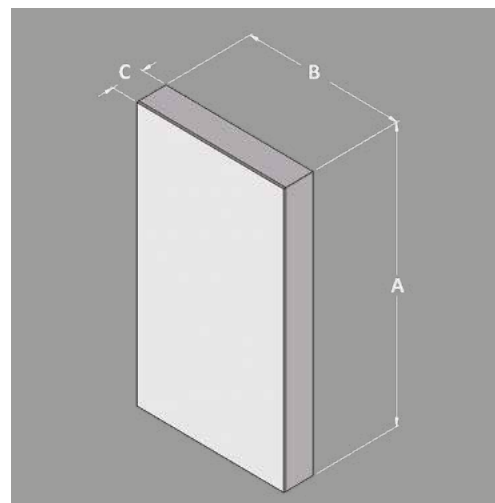
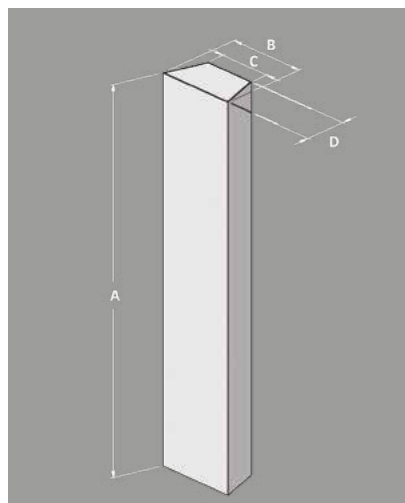
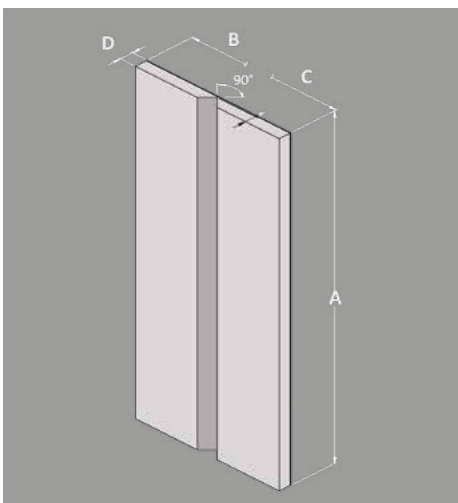


kód	délka A (mm)	šířka B (mm)	šířka C (mm)	hmotnost (g)
VI-PU3515RB	350	80	15	70
VI-PU3515NJ	350	80	15	70
VI-PU3540RB	350	200	40	150
VI-PU3540NJ	350	200	40	150

VI-PU4015 | VI-PU7325

VI-PU15080

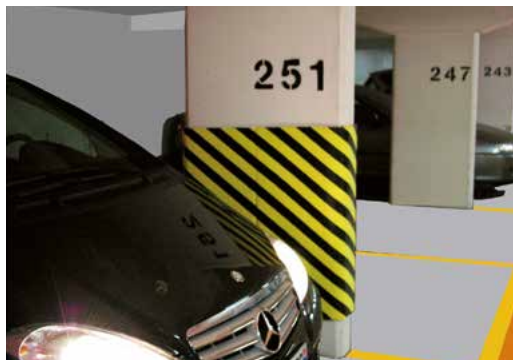
VI-PU3515 | VI-PU3540





# OCHRANA KOVOVÝCH A JINÝCH KONSTRUKCÍ

## PROFILY, CHRÁNIČE A NÁRAZNÍKY



Varovná, ochranná pěnová lišta

kód	délka A (mm)	šířka B (mm)	šířka C (mm)	hmotnost (g)
VI-PU102RB	1 000	300	20	320
VI-PU102NJ	1 000	300	20	320
VI-PU352NJ	5 000	300	20	1 600
VI-PU352RBG	5 000	300	20	1 600
VI-PU1502NJ	1 500	1 000	20	1 600
VI-PU1502RBG	1 500	1 000	20	1 600



kód	délka A (mm)	šířka B (mm)	šířka C (mm)	hmotnost (g)
VI-PU5020RB	750	60	10	125
VI-PU5020NJ	750	60	10	125
VI-PUC500NJ	5 000	60	10	500
VI-PUC500RB	5 000	60	10	500



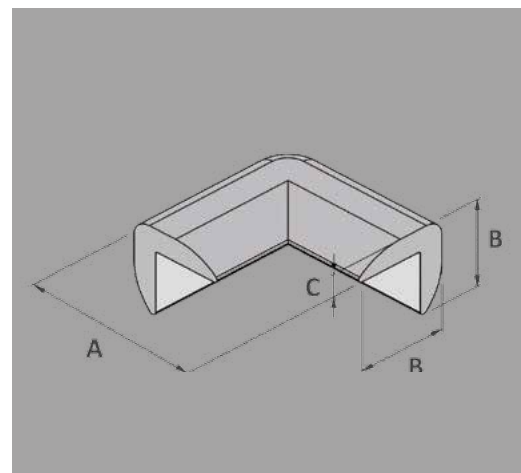
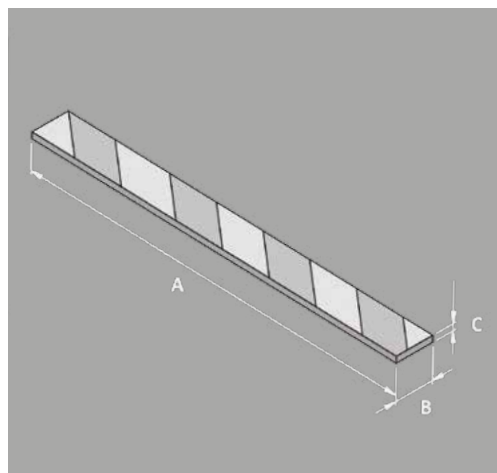
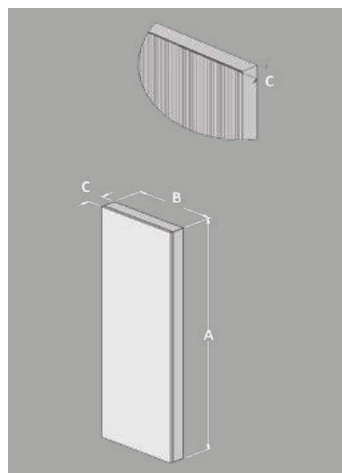
Rohový ochranný profil

kód	délka A (mm)	šířka B (mm)	šířka C (mm)	hmotnost (g)
VI-PU30RB	70	30	8	15
VI-PU30NJ	70	30	8	15

VI-PU102 | VI-PU352 | VI-PU1502

VI-PU5020 | VI-PUC500

VI-PU30



## BumperProfile PVC 10M

### tlumící samolepící profil

- odolný profil z PVC dodávaný v 10metrových rolích
- určen pro tlumení nárazů a ochranu jak osob a techniky, tak samotných kovových konstrukcí
- tloušťka stěny profilu z PVC 4 mm garantuje vysokou odolnost proti nárazům
- instalace lepením s pomocí samolepící oboustranné pásky (součást balení)
- dodáván pouze ve žluté barvě
- možno instalovat jak na rovné hladké plochy, tak kolem rohů
- pro lepení na beton doporučujeme aplikovat lepidlo na bázi polymerů (není součástí balení)



kód	barva	délka (mm)	šířka (mm)	tloušťka (mm)	hmotnost (kg)
VI-RG40JA	žlutá	10 000	40	30	5,8
VI-RG65JA	žlutá	10 000	65	65	8,7
VI-RG210JA	žlutá	10 000	20	10	1,5
VI-RG420JA	žlutá	10 000	40	20	3,4

VI-RG420JA



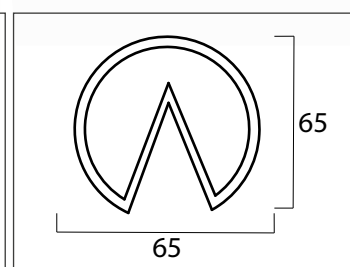
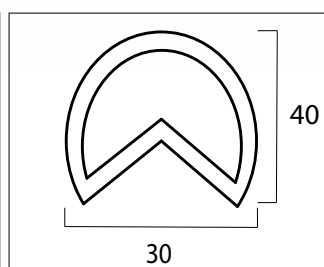
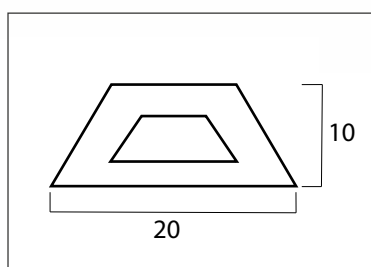
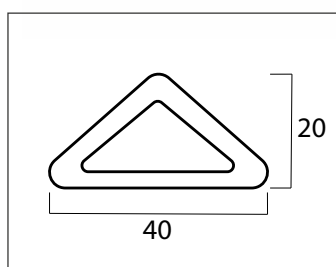
VI-RG420JA



VI-RG40JA



VI-RG65JA



# OCHRANA MANIPULAČNÍ TECHNIKY

## MOBILNÍ NÁRAZNÍKY

### Bumpers Magnetic

mobilní magnetické nárazníky

- pryžový nárazník s magnety je určen pro malé, ale opakované nárazy skladovací manipulační techniky do betonových a ocelových konstrukcí
- určen do stísněných prostorů při nízkých rychlostech
- vysoce odolný přetržení, různých velikostí dle typu a způsobu užití
- silné připevnění magnety o síle 78 kg až 468 kg

#### Technická specifikace

- chemická odolnost: dobrá
- pevnost v tahu: > 15 MPa
- pracovní teploty: od -40 °C do 120 °C
- tvrdost třídy A: 70-90
- protažení při přetržení: 300%

WB-VHTRMG

WB-SBOCMG

WB-SBOBMG





## Magnetické nárazníky



kód	délka (mm)	šířka (mm)	tloušťka (mm)	počet (ks)   síla magnetu (kg)	hmotnost (kg)
WB-VHTRMG	1050   800	50   60	85	12   468	10



kód	délka (mm)	šířka (mm)	tloušťka (mm)	počet (ks)   síla magnetu (kg)	hmotnost (kg)
WB-SBOAMG	100	50	50	2   78	0,3



kód	délka (mm)	šířka (mm)	tloušťka (mm)	počet (ks)   síla magnetu (kg)	hmotnost (kg)
WB-SBOBMG	400	50	50	4   156	1,5



kód	délka (mm)	šířka (mm)	tloušťka (mm)	počet (ks)   síla magnetu (kg)	hmotnost (kg)
WB-SBOCMG	400	50	50	4   156	1,2

## Magnetické nárazníky s gumovými štětinami pro tlumení nárazu při manipulaci s křehkým materiálem



kód	délka (mm)	šířka (mm)	tloušťka (mm)	počet (ks)   síla magnetu (kg)	hmotnost (kg)
WB-SB1DMG	400	50	50	4   156	1



kód	délka (mm)	šířka (mm)	tloušťka (mm)	počet (ks)   síla magnetu (kg)	hmotnost (kg)
WB-SB1EMG	450	100	50	5   195	2,4
WB-SB1FMG	540	120	50	5   195	3,4
WB-SB1GMG	420	120	50	5   195	2,6



kód	délka (mm)	šířka (mm)	tloušťka (mm)	počet (ks)   síla magnetu (kg)	hmotnost (kg)
WB-SB2A01	100	50	30	2   78	0,4
WB-SB2B01	150	100	30	4   156	1



## Magnetické nárazníky závěsné s popruhy

Kód	délka (mm)	šířka (mm)	počet popruhů (ks)	hmotnost (kg)
WB-VCHCRI	1050   800	50   100	2	10

# SKLADY A VÝROBA



Poradíme s výběrem.



Navštívíme váš provoz.



Zapůjčíme vzorek zdarma.



Nabídneme výhodnou cenu.



Dodáme včetně instalace.



Jsme partnerem pro dlouhodobou spolupráci.

## MOBILNÍ ZÁBRANY



Sloupky s plastovým řetězem



Zábrany se samonavíjecím pásmem



Roztahovací zábrany

## ZÁBRANY ASAFE nárazuodolné s pamětovým efektem



Ochrana regálů



Ochrana osob



Ochrana strojů

## DRÁTĚNÉ A OCELOVÉ PŘÍČKY



Ochrana strojů



Zabezpečení skladu & logistiky



Svářecí zástěny



## ZÁBRANY NA PARKOVIŠTĚ



Dopravní kužely



Plastová svodidla



Dorazy pneu

## ZNAČENÍ A BEZPEČNOST PODLAH



Samolepicí značení a nátěry



Podlahové dlaždice



Termoplastické značení na asfalt a beton

## VIZUÁLNÍ ZABEZPEČENÍ



Značení regálů



Bezpečnostní zrcadla



Informační tabule

## ZÁBRANY A OCHRANA PROTI PÁDU



Střešní mobilní zábrany



Střešní zábrany pro kolektivní ochranu



Bezpečnostní branky

# 3C SYSTEMS

barriers & protection



SYSTÉMOVÁ ŘEŠENÍ OCHRANY ZDRAVÍ A MAJETKU

sklady a logistika | průmyslová výroba | stavba a údržba | cesty a parkoviště  
občanské stavby | prodejny a obchodní centra

---

mobil cz: +420 602 665 001  
mobil sk: +421 948 049 158  
e-mail: prodej@3csystems.eu

**3C SYSTEMS s.r.o.**  
**Lidická 1262, 765 02 Otrokovice**

Havlíčková 1732, 266 01 Beroun  
Czech Republic

**WWW.3CSYSTEMS.EU**

**Logistics, HSE & Maintenance**